

1

Dieses Gebäude hat ein markantes exklusives Aussehen

2

Nahtlose Verbindung mit der Aluminiumhalle

3

Dank der Dachentwässerung von Neptunus bleibt das Dach immer straff



### Produkt

Sind Sie auf der Suche nach einem einzigartigen Design für Ihre Veranstaltung? Der von Neptunus gestaltete Dome ist genau richtig für diesen Zweck. Mit seiner abgerundeten Fassade schafft der Dome einen stilvollen und repräsentativen Eingang. Der Dome als Blickfang ist ein Zelt, das nahtlos mit einer Aluminiumhalle verbunden werden kann.



### Bestandteile

Der Dome ist eine selbsttragende Struktur mit einer Seitenwandhöhe von 3 Metern und kann mit einer 16 Meter breiten Aluminiumhalle verbunden werden. Die Seitenwände bestehen aus PVC- oder Glaspaneelen und können durch Schiebeplanen ersetzt werden.

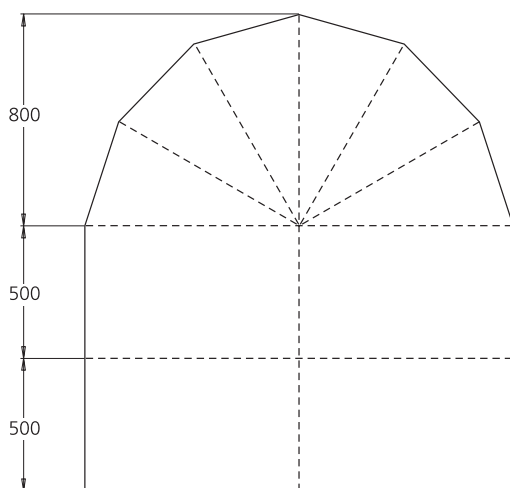
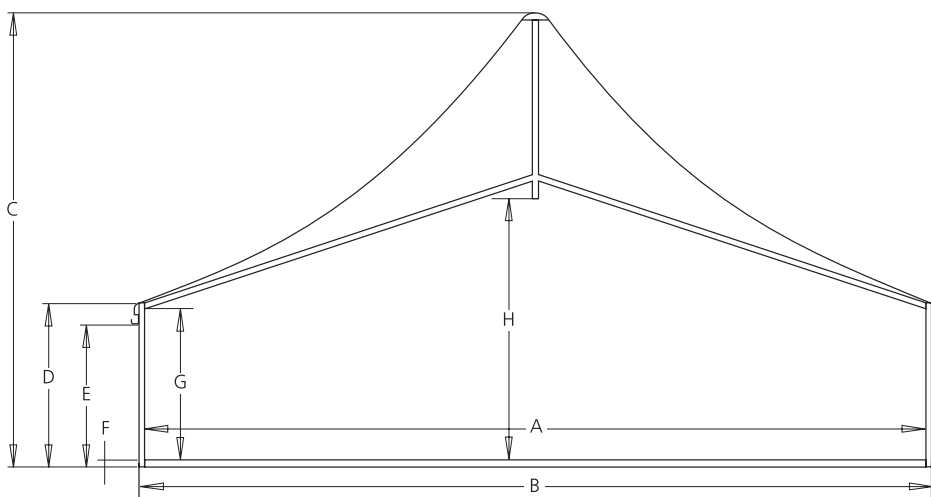
### Eigenschaften

Das Dach dieses runden Domes ist spitz, was ein markantes und repräsentatives Aussehen bewirkt. Das Dach ist in der Standardversion opak (lichtundurchlässig), aber auch erhältlich in einer transparenten Version. Zum Dome gehören als Standard der Neptunus Systemboden und das integrierte Dachentwässerungssystem.

### Funktionalität

Das bemerkenswerte Design und die nahtlose Verbindung mit der Aluminiumhalle machen den Dome ideal geeignet als Eingang, zum Beispiel für exklusive Veranstaltungen wie Sportveranstaltungen, kulinarische Veranstaltungen und Produktpräsentationen.





	Dome
A	1575
B	1650
C	915
D	330

	Dome
E	280
F	15
G	300
H	530

