

1

Dzięki systemowi rynien Neptunus, dach pozostaje napięty przez cały czas

2

Nieprzeźroczysty dach typu opak uniemożliwia przenikanie światła

3

Podniesiony system kasetonowy podłogi Neptunus zapewnia stabilną i solidną podstawę



## Produkt

Hala aluminiowa (Alu Hall) jest halą eventową składającą się z, samonośnej konstrukcji aluminiowej. Hala ta ma nieograniczone możliwości ekspansji i jest kompatybilna ze wszystkimi innymi rodzajami namiotów.



## Skład

Hala aluminiowa składa się z paneli PVC lub paneli szklanych, ale istnieje również możliwość zainstalowania przesuwanych kurtyn. W zależności od potrzeb plandeki mogą być: całkowicie nieprzeźroczyste (nieprzepuszczające światła), przepuszczające światło w 80% lub przeźroczyste (transparentne). Dzięki systemowi rynien Neptunus, plandeka pozostaje przez cały czas napięta, a woda deszczowa jest odprowadzana w centralnych punktach. Hala aluminiowa w standardzie składa się także z podwyższonego systemu podłogi kasetonowej Neptunus.

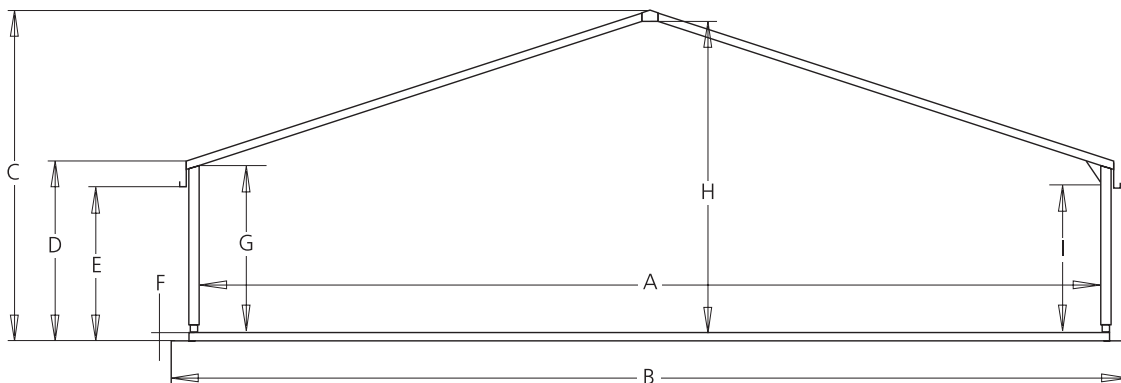
## Właściwości

Hala aluminiowa jest dostępna w szerokościach 4, 5, 6, 8, 10, 12, 16, 20, 24 i 32 metrów, a wysokość ściany bocznej wynosi 3 metry. Długość hali może być przedłużana co 5 metrów. Halę aluminiową można łączyć z namiotami tego samego typu, jak i innymi. W zależności od wymagań struktura może być dowolnie modyfikowana. W razie potrzeby, istnieje opcja dodania w hali luksusowych paneli szklanych, loga bądź odpowiedniej kolorystyki firmy.

## Funkcjonalność

Hala aluminiowa ma wszechstronne zastosowanie. Konstrukcja sprawdza się do wszelkiego typu wydarzeń, wystaw, targów i konferencji.





	4 m	5 m	6 m	8 m	10 m	12 m	16 m	20 m	24 m	32 m	32 m	40 m	50 m
A	390	479	579	779	979	1179	1579	1970	2370	3170	3152	3950	4940
B	450	550	650	850	1050	1250	1650	2050	2450	3250	3250	4050	5075
C	390	414	430	463	495	528	593	658	723	853	920	1055	1216
D	330	330	330	330	330	330	330	330	330	330	400	400	400
E	288	285	285	288	288	288	288	289	289	289	280	280	280
F	15	15	15	15	15	15	15	15	15	15	15	15	15
G	310	305	305	305	305	305	305	300	300	300	367	367	363
H	365	379	395	428	460	493	558	620	686	817	880	1008	1165
I	295	272	272	295	295	295	292	276	276	272	270	270	270

