



1

System hydrauliczny zapewnia zaskakująco szybki czas montażu

2

Wysokość od 5 do 12 metrów

3

Szerokość samonośna do 40 m



Produkt

Evolution II to demontowalny budynek z krótkim czasem montażu. Modułowa budowla posiada specjalną konstrukcję dachu, która podnoszona jest za pomocą systemu hydraulicznego. Wysokość i szerokość Evolution II można dostosować w zależności od potrzeb. Liczne opcje obejmują m.in. możliwość dobudowania piętra i podzielenia przestrzeni na mniejsze pomieszczenia.



Skład

Evolution II składa się z konstrukcji aluminiowej, z izolowanych paneli elewacyjnych oraz, w zależności od okresu użytkowania, z thermo-dachu lub dachu stałego. Evolution II wyposażony jest w 16-cm izolację podłogi z litego drewna bądź w podwyższony system podłogi kasetonowej. Na życzenie klienta panele elewacyjne mogą mieć kolory firmowe i logo.

Właściwości

Evolution II ma konstrukcję modułową z opcją wybudowania piętra oraz utworzenia podziałów, osobnych pomieszczeń. Ten demontowalny budynek może być dostarczany wraz z m.in. klimatyzacją, rolowaną bramą, panelami szklanymi, elektrycznymi drzwiami przesuwными. Szerokość samonośna hali wynosi między 20 a 40 metrów, w zależności od strefy obciążenia śniegiem i wiatrem. Długość może być dowolnie rozbudowana w modułach 5-metrowych. Wysokość Evolution II jest zmienna, od 5 do 11 metrów. Dzięki pomysłowej konstrukcji, dach jest podnoszony za pomocą systemu hydraulicznego.

Funkcjonalność

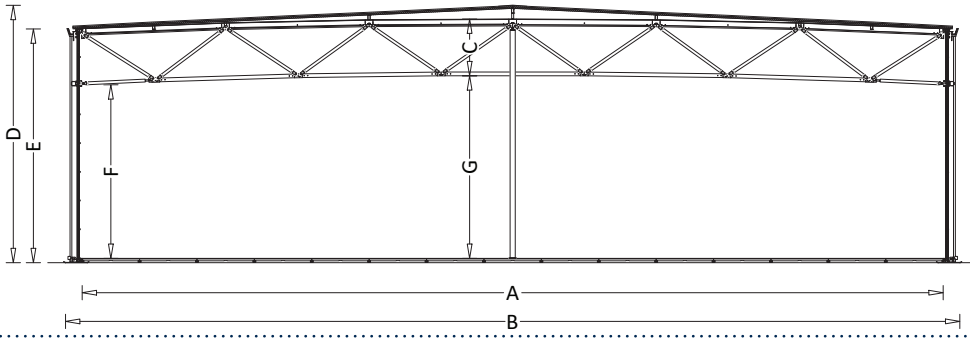
Evolution II jest konstrukcją wytrzymałą i szybką w montażu. Okres użytkowania może być elastyczny, od kilku dni do nawet kilku lat. Ten budynek tymczasowy ma szerokie zastosowanie, m.in. może pełnić funkcję magazynu, hali sportowej, sali wystawowej, terminalu lotniska lub hali magazynowej.

W zależności od potrzeby Evolution II można wynajmując, wypożyczyć lub zakupić.



Evolution II (dach staly)

Budowle tymczasowe



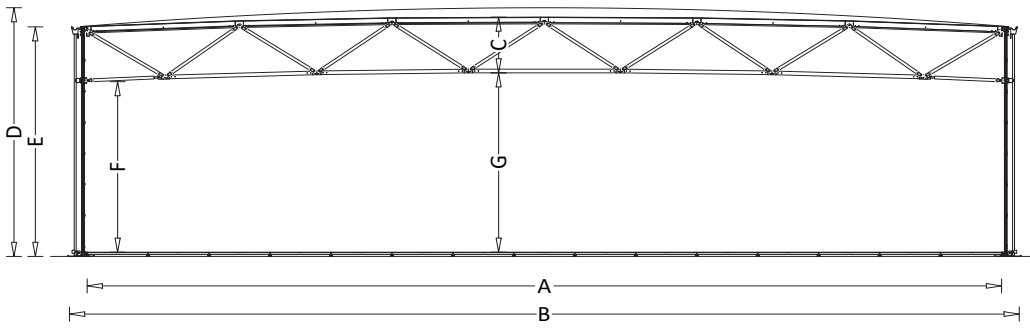
	10m	15m	20m	25m	30m	35m	40m	45m*	50m*
A	1000	1500	2000	2500	3000	3500	4000	4500	5000
B	1116	1616	2116	2616	3116	3616	4116	4616	5116
C	198	198	198	198	198	198	198	198	198
wysokość 12 m									
D	1247	1253	1256	1285	1307	1303	1322	1350	1320
E	1224	1224	1224	1224	1224	1224	1224	1224	1224
F	1015	1015	1015	1015	1015	1015	1015	1015	1015
G	1017	1025	1027	1035	1046	1053	1061	1085	1087
wysokość 10 m									
D	1057	1063	1066	1095	1117	1113	1132	1160	1130
E	1034	1034	1034	1034	1034	1034	1034	1034	1034
F	825	825	825	825	825	825	825	825	825
G	827	835	837	845	856	863	871	895	897
wysokość 9 m									
D	947	953	956	985	1007	1003	1022	1050	1020
E	924	924	924	924	924	924	924	924	924
F	715	715	715	715	715	715	715	715	715
G	717	725	727	735	746	753	761	785	787
wysokość 8 m									
D	837	843	846	875	897	893	912	940	910
E	814	814	814	814	814	814	814	814	814
F	605	605	605	605	605	605	605	605	605
G	607	615	617	625	636	643	651	675	677
wysokość 6 m									
D	648	654	657	686	708	704	723	751	721
E	625	625	625	625	625	625	625	625	625
F	416	416	416	416	416	416	416	416	416
G	418	426	428	436	447	454	462	486	488
wysokość 5 m									
D	548	554	557	586	608	604	623	651	621
E	525	525	525	525	525	525	525	525	525
F	316	316	316	316	316	316	316	316	316
G	318	326	328	336	347	354	362	386	388

* Potrzebne są kolumny wewnętrzne



Evolution II (dach PVC)

Budowle tymczasowe



	10m	15m	20m	25m	30m	35m	40m	45m*	50m*
A	1000	1500	2000	2500	3000	3500	4000	4500	5000
B	1116	1616	2116	2616	3116	3616	4116	4616	5116
C	198	198	198	198	198	198	198	198	198
wysokość 12 m									
D	1263	1270	1273	1280	1292	1298	1307	1330	1333
E	1224	1224	1224	1224	1224	1224	1224	1224	1224
F	1015	1015	1015	1015	1015	1015	1015	1015	1015
G	1017	1025	1027	1035	1046	1053	1061	1085	1087
wysokość 10 m									
D	1073	1080	1083	1090	1102	1108	1117	1140	1143
E	1034	1034	1034	1034	1034	1034	1034	1034	1034
F	825	825	825	825	825	825	825	825	825
G	827	835	837	845	856	863	871	895	897
wysokość 9 m									
D	963	970	973	980	992	998	1007	1030	1033
E	924	924	924	924	924	924	924	924	924
F	715	715	715	715	715	715	715	715	715
G	717	725	727	735	746	753	761	785	787
wysokość 8 m									
D	853	860	863	870	882	888	897	920	923
E	814	814	814	814	814	814	814	814	814
F	605	605	605	605	605	605	605	605	605
G	607	615	617	625	636	643	651	675	677
wysokość 6 m									
D	664	671	674	681	693	699	708	731	734
E	625	625	625	625	625	625	625	625	625
F	416	416	416	416	416	416	416	416	416
G	418	426	428	436	447	454	462	486	488
wysokość 5 m									
D	564	571	574	581	593	599	608	631	634
E	525	525	525	525	525	525	525	525	525
F	316	316	316	316	316	316	316	316	316
G	318	326	328	336	347	354	362	386	388

* Potrzebne są kolumny wewnętrzne



NEPTUNUS
structures
neptunus.pl